



ALLGEMEINES BAUAUFSICHTLICHES
PRÜFZEUGNIS (ABP)

SQUARE LINE[®]

60X30

Allgemeines bauaufsichtliches Prüfzeugnis

Prüfzeugnis Nummer:	P-2019-3066
Gegenstand:	punktförmig gelagerte Verglasungen
Verwendungszweck:	Absturzsicherung nach DIN 18008-4 Verwaltungsvorschrift Technische Baubestimmungen für das Land Nordrhein-Westfalen (VV TB NRW) Ausgabe 2019/01 Bauart nach Lfd. Nr. C 4.12
Absturzsichernde Kategorie:	C1
System:	SQUARE LINE® 60x30
Antragsteller:	Q-railing Europe GmbH & Co. KG Marie-Curie-Straße 8 - 14 46446 Emmerich am Rhein
Ausstellungsdatum:	01.08.2019
Geltungsdauer bis:	31.07.2024

Aufgrund dieses allgemeinen bauaufsichtlichen Prüfzeugnisses ist der oben genannte Gegenstand nach Landesbauordnung anwendbar.

Das allgemeine bauaufsichtliche Prüfzeugnis umfasst 7 Seiten und 8 Anlagen.



I.	Allgemeine Bestimmungen	3
II.	Besondere Bestimmungen.....	3
1	Gegenstand und Anwendungsbereich	3
1.1	Gegenstand.....	3
1.2	Anwendungsbereich.....	3
2	Anforderungen an die Bauart.....	4
2.1	Beschreibung der Konstruktion	4
2.2	Anzuwendende Prüfverfahren.....	4
2.3	Nutzung, Unterhalt und Instandsetzung	5
3	Geltungsbereich und Bestimmungen für die Bemessung	5
3.1	Geltungsbereich	5
3.2	Bemessung	5
4	Übereinstimmungsnachweis	5
4.1	Allgemeines.....	5
4.2	Produktionskontrolle.....	5
5	Mitgeltende Bestimmungen	6
III.	Rechtsgrundlage.....	7
IV.	Rechtsbehelfsbelehrung	7



I. Allgemeine Bestimmungen

1. Das allgemeine bauaufsichtliche Prüfzeugnis ersetzt nicht die für die Durchführung von Bauvorhaben gesetzlich vorgeschriebenen Genehmigungen, Zustimmungen und Bescheinigungen.
2. Das allgemeine bauaufsichtliche Prüfzeugnis wird unbeschadet der Rechte Dritter, insbesondere privater Schutzrechte, erteilt.
3. Hersteller der Bauart haben, unbeschadet weitergehender Regelungen in den „Besonderen Bestimmungen“, dem Verwender der Bauart Kopien des allgemeinen bauaufsichtlichen Prüfzeugnisses zur Verfügung zu stellen und darauf hinzuweisen, dass das allgemeine bauaufsichtliche Prüfzeugnis an der Verwendungsstelle vorliegen muss. Auf Anforderung sind den beteiligten Behörden Kopien des allgemeinen bauaufsichtlichen Prüfzeugnisses zur Verfügung zu stellen.
4. Das allgemeine bauaufsichtliche Prüfzeugnis darf nur vollständig vervielfältigt werden. Eine auszugsweise Veröffentlichung bedarf der Zustimmung des Labors für Stahl- und Leichtmetallbau. Texte und Zeichnungen von Werbeschriften dürfen dem allgemeinen bauaufsichtlichen Prüfzeugnis nicht widersprechen. Übersetzungen des allgemeinen bauaufsichtlichen Prüfzeugnisses müssen den Hinweis „Vom Labor für Stahl- und Leichtmetallbau nicht geprüfte Übersetzung der deutschen Originalfassung“ enthalten.

II. Besondere Bestimmungen

1 Gegenstand und Anwendungsbereich

1.1 *Gegenstand*

Gegenstand des allgemeinen bauaufsichtlichen Prüfzeugnisses ist das von der Q-railing Europe GmbH & Co. KG vertriebene, Pfosten- Geländer- System SQUARE LINE® 60x30 nach den Baubestimmungen für das Land Nordrhein-Westfalen (VV TB NRW); Ausgabe 2019/01.

1.2 *Anwendungsbereich*

Der oben genannte Gegenstand wird gemäß DIN 18008-4, Zusatzanforderungen an absturzsichernde Verglasungen nach **Kategorie C1** eingesetzt.



2 Anforderungen an die Bauart

2.1 Beschreibung der Konstruktion

2.1.1 Auflagerung

Die Glasscheiben werden über jeweils 4 Klemmhalter an den Pfosten befestigt. Alle für die Glasbefestigung relevanten Bauteile des Systems sind in den Anlagen 3 bis 8 dargestellt.

Hinsichtlich des verwendeten Handlaufprofils gibt es keine Vorgaben, es muss lediglich die planmäßigen Holmlasten übernehmen können.

Die Pfosten werden mit chemische Dübeln von Q-railing (Q VMZ-IG M12) im Stahlbeton oder mit Schrauben M10 an Stahlkonstruktionen befestigt.

2.1.2 Verglasung

Es sind folgende Glasaufbauten möglich:

Glasaufbau ESG:

	Aufbau 1	Aufbau 2	Aufbau 3
Einscheibensicherheitsglas (ESG)	4,00 mm	5,00 mm	6,00 mm
Polyvinylbutyral-Folie (PVB-Folie) mind.	0,76 mm	0,76 mm	0,76 mm
Einscheibensicherheitsglas (ESG)	4,00 mm	5,00 mm	6,00 mm
Gesamtglasstärke ca.	8,8 mm	10,8 mm	12,8 mm

Es sind nur Glaserzeugnisse nach DIN 18008-4 bzw. mit allgemeiner bauaufsichtlicher Zulassung für die Verwendung nach DIN 18008-4 zu verwenden. Die oben genannten Glas- und Foliendicken dürfen überschritten werden. Als Verbundsicherheitsglas dürfen auch Glasaufbauten mit anderen Zwischenschichten verwendet werden, sofern eine entsprechende allgemeine bauaufsichtlicher Zulassung besitzen. Es darf Einscheibensicherheitsglas nach DIN EN 12150 oder DIN EN 14179 verwendet werden.

2.2 Anzuwendende Prüfverfahren

Die Prüfung der absturzsichernden Funktion der Verglasung erfolgte nach Anhang A der DIN 18008-4. Der Nachweis der Tragfähigkeit unter stoßartiger Belastung wurde an den maßgebenden Abmessungen der beschriebenen Verglasungen mittels Pendelschlagversuchen geprüft. Die Ergebnisse der Untersuchungen sind im Prüfbericht 2014-3039 dokumentiert.



2.3 Nutzung, Unterhalt und Instandsetzung

Es ist die Konstruktion nach Abschnitt 2.1.1 derart zu verbauen und durch geeignete Maßnahmen sicherzustellen, dass sie dauerhaft die gestellten Anforderungen hinsichtlich der Absturzsicherheit erfüllt. Beim Nachweis der sicheren Verankerung der Verglasungskonstruktionen am Gebäude sind die einschlägigen Technischen Baubestimmungen zu beachten.

3 Geltungsbereich und Bestimmungen für die Bemessung

3.1 Geltungsbereich

Das allgemeine bauaufsichtliche Prüfzeugnis besitzt Gültigkeit für die unter Punkt 2 beschriebene Bauart. Die Verglasungen besitzen eine absturzsichernde Funktion nach Kategorie C1. In der folgenden Tabelle sind die zulässigen Abmessungen angegeben.

Tabelle 1: Grenzabmessungen

Glasbreite b [mm]		Glashöhe h [mm]	
min	max	min	max
500	2000	800	1100

3.2 Bemessung

Für den Anwendungsfall ist ein rechnerischer Nachweis der Tragfähigkeit unter statischer Einwirkung für Verglasung und Haltekonstruktion nach DIN 18008-4 Abschnitt 6 zu erbringen.

4 Übereinstimmungsnachweis

4.1 Allgemeines

Die in diesem allgemeinen bauaufsichtlichen Prüfzeugnis aufgeführte Bauart bedarf nach Bauordnung für das Land Nordrhein-Westfalen (BauO NRW) § 22 des Nachweises der Übereinstimmung durch den Anwender (Unternehmer).

4.2 Produktionskontrolle

An jedem Anwendungsort der Bauart ist eine Produktionskontrolle einzurichten und durchzuführen. Unter Produktionskontrolle wird die vom Unternehmer vorzunehmende kontinuierliche Überwachung der Produktion verstanden, mit der dieser sicherstellt, dass die von ihm hergestellte Bauart den Bestimmungen dieses abP entspricht.



Die Produktionskontrolle muss die Beschreibung und Überprüfung der Ausgangsmaterialien und der Bestandteile enthalten.

Die Ergebnisse der Produktionskontrolle sind aufzuzeichnen und auszuwerten. Die Aufzeichnungen müssen mindestens die folgenden Angaben enthalten:

- Bezeichnung der Bauart mit Beschreibung der Bestandteile
- Datum der Herstellung und der Prüfung der Bauart
- Ergebnisse der Überprüfung und Vergleich mit den Anforderungen
- Unterschrift des für die Produktionskontrolle Verantwortlichen

Die Aufzeichnungen sind mindestens fünf Jahre aufzubewahren und auf Verlangen der zuständigen obersten Bauaufsichtsbehörde vorzulegen.

5 Mitgeltende Bestimmungen

Für die Ausführungen sind die Bestimmungen der DIN 18008-4, Zusatzanforderungen an absturzsichernde Verglasungen, zu beachten. Zudem wird auf folgende Normen und Merkblätter in der aktuellen Version verwiesen:

- [a] Bauordnung für das Land Nordrhein-Westfalen (BauO NRW) Fassung 2018/07
- [b] Verwaltungsvorschrift Technische Baubestimmungen für das Land Nordrhein-Westfalen (VV TB NRW); Ausgabe 2019/01
- [c] DIN EN 14449; Glas im Bauwesen - Verbundglas und Verbund-Sicherheitsglas
- [d] DIN 572, Teil 1-2; Glas im Bauwesen - Basiserzeugnisse aus Kalk-Natronsilicatglas
- [e] DIN 12150, Teil 1; Glas im Bauwesen - Thermisch vorgespanntes Kalknatron-Einscheibensicherheitsglas
- [f] DIN EN 14179; Teil 1; Glas im Bauwesen – Heißgelagertes thermisch vorgespanntes Kalknatron-Einscheibensicherheitsglas
- [g] DIN EN 1863, Teil 1; Glas im Bauwesen – teilvorgespanntes Kalknatronglas
- [h] DIN 18545, Teil 1; Abdichten von Verglasungen mit Dichtstoffen
- [i] DIN 18545, Teil 2; Abdichten von Verglasungen mit Dichtstoffen
- [j] DIN 18008, Teil 1-2; Glas im Bauwesen – Bemessungs- und Konstruktionsregeln



[k] Prüfbericht 2014-3039; Pendelschlagversuche nach den Technischen Regeln für die Verwendung von absturzsichernden Verglasungen (TRAV) der Labor für Stahl und Leichtmetallbau GmbH

III. Rechtsgrundlage

Dieses allgemeine bauaufsichtliche Prüfzeugnis wird aufgrund § 22 der Bauordnung für das Land Nordrhein-Westfalen in Verbindung mit der Verwaltungsvorschrift Technische Baubestimmungen für das Land Nordrhein-Westfalen erteilt.

IV. Rechtsbehelfsbelehrung

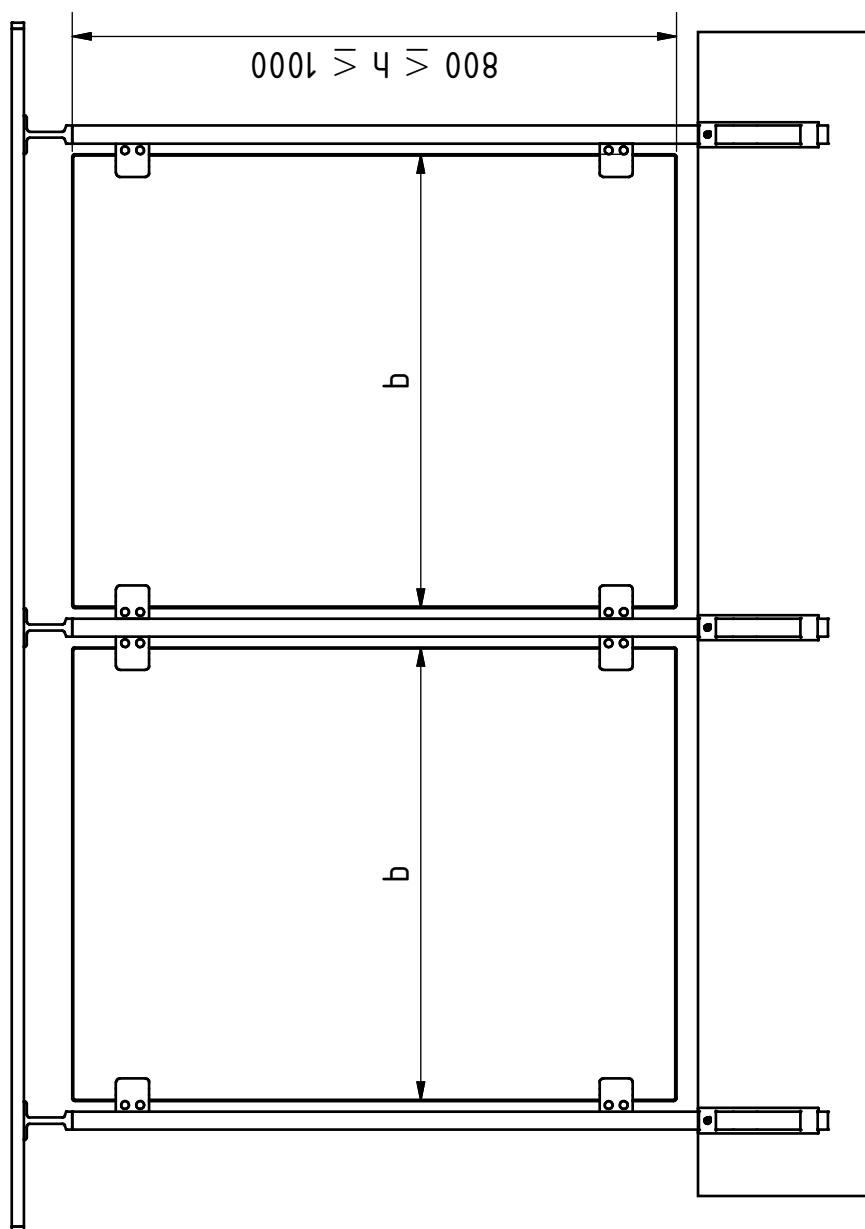
Gegen dieses allgemeine bauaufsichtliche Prüfzeugnis kann innerhalb eines Monats nach Bekanntgabe Widerspruch erhoben werden. Der Widerspruch ist schriftlich oder zur Niederschrift bei der Labor für Stahl- und Leichtmetallbau GmbH einzulegen.

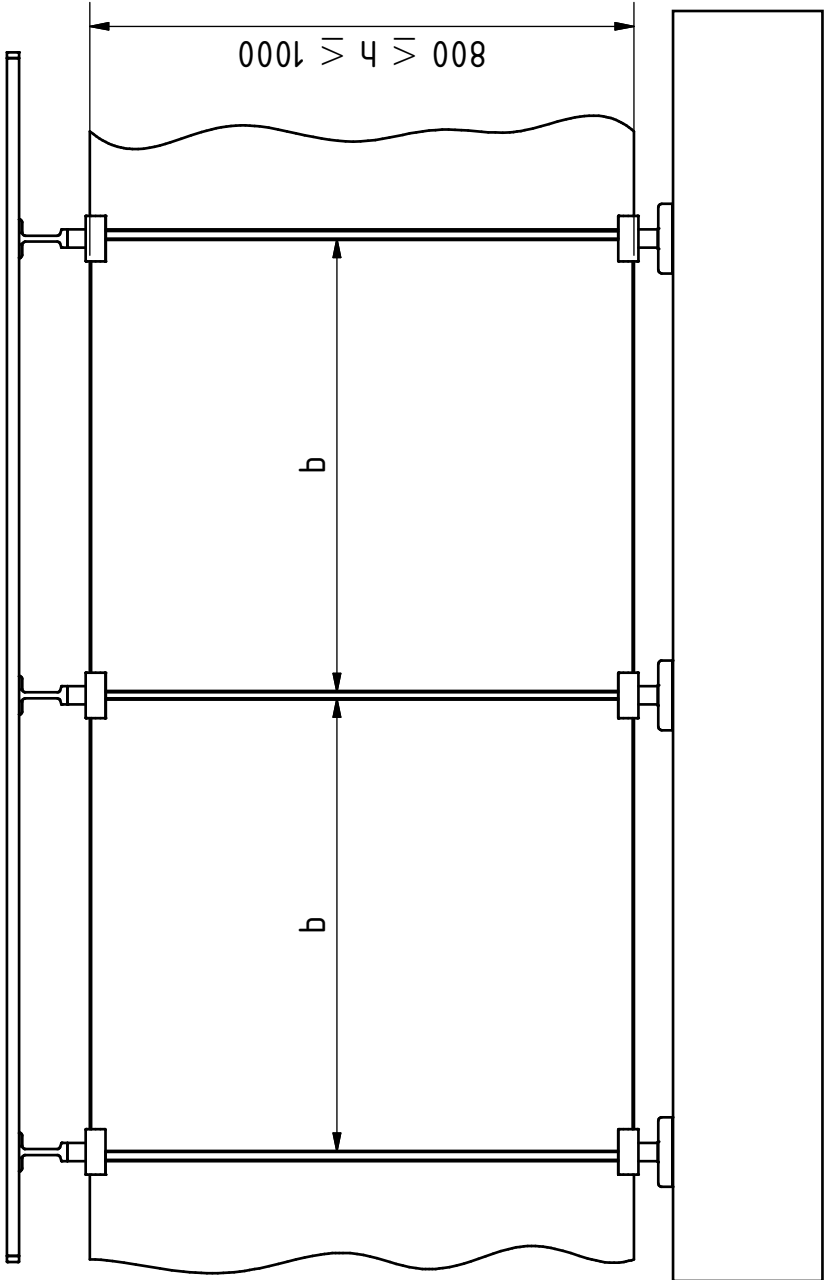
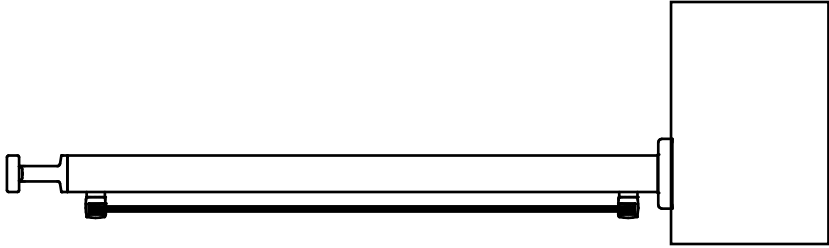
München, den 01.08.2019

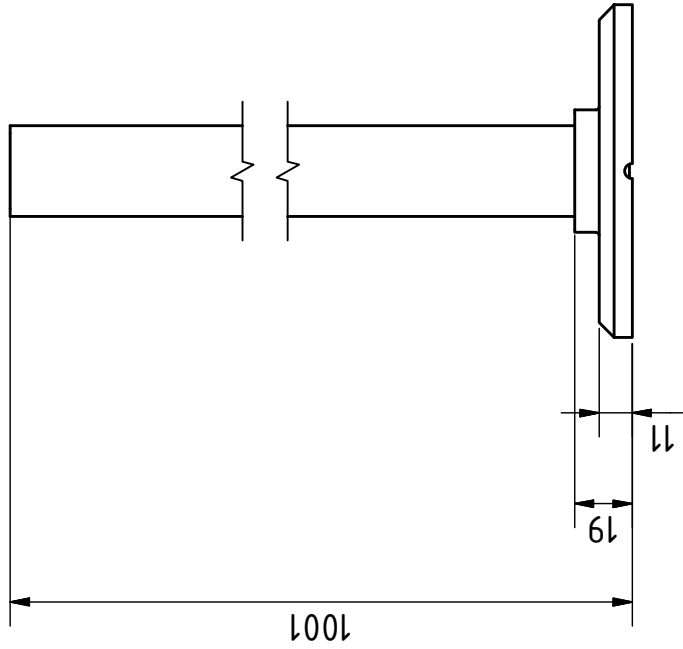
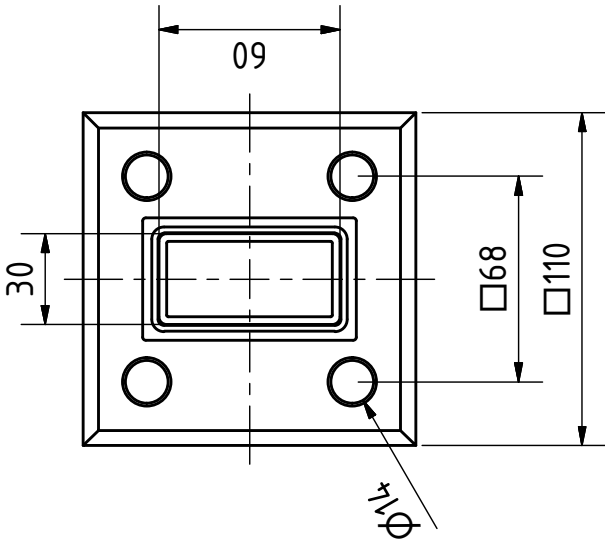
Für die Leitung und Sachbearbeiter



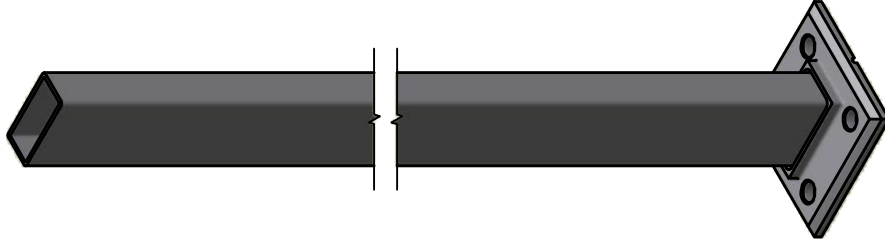
Dipl.-Ing. (FH) A. Lorenz
(PÜZ- Stellenleiter Glasbau)







3D view

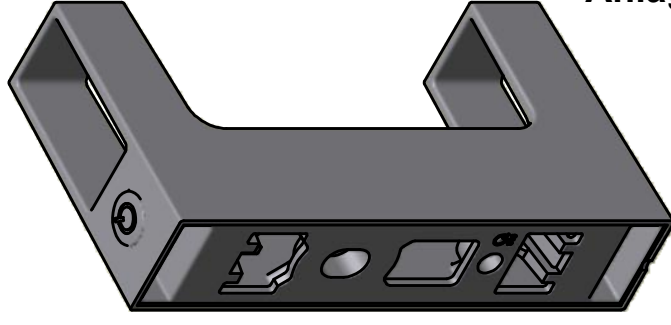
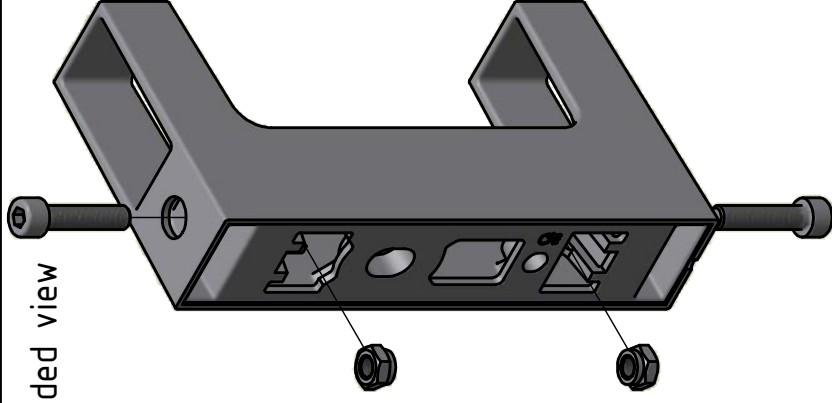
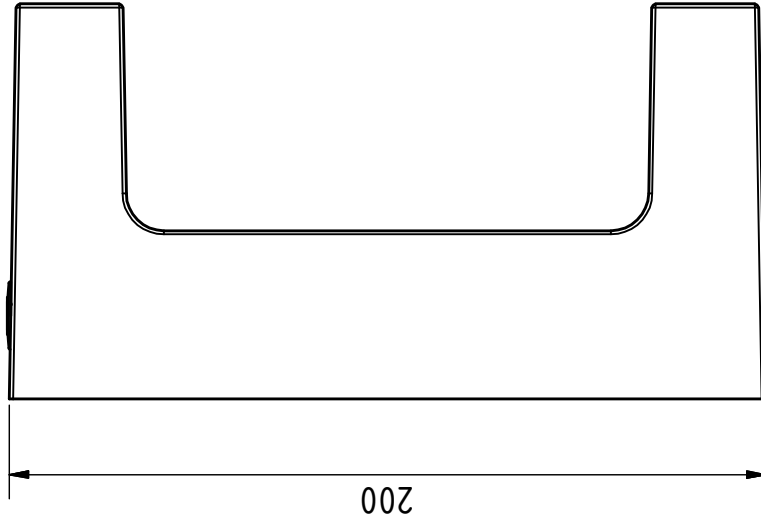
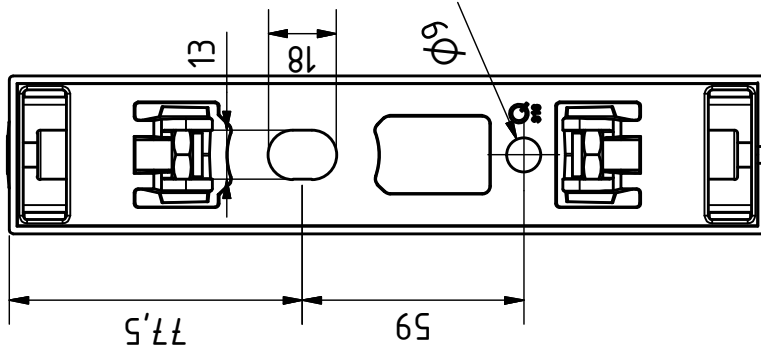
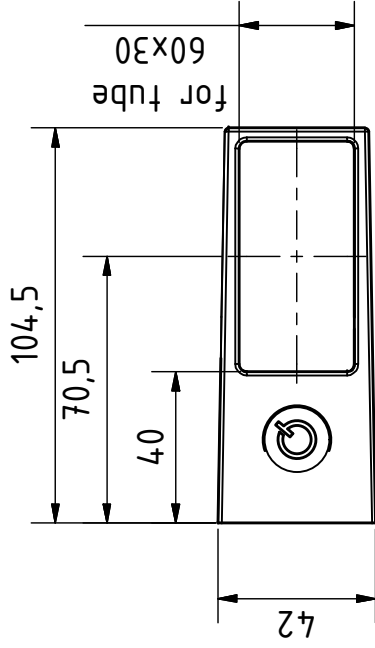


Anlage 3



THIS DRAWING IS PROPERTY OF Q-RAILING EUROPE GmbH & Co. KG. It is not permitted to reproduce, copy, disseminate, or use the drawing or parts thereof, either whole or partly, unless approved. It is not permitted to alter this drawing unauthorised, in any way.

Scale: 1 : 2,5	Weight: N/A		Rev.No.: 0
Material: Stainless steel AISI 316			
Finish: Satin grain ~320			
Product line: rectangular post system			
Description: assembly topflange welded			
Drawing no.: CD-14490106312		Sheet: 1 / 1	
		A4	



Anlage 4



Scale: 1 : 2 | Weight: N/A | Rev.No.: U

Material: Stainless steel AISI 316
Finish: Satin grain ~320

Product line:

Description: fascia flange

Date	Name
13.01.2014	YPE
13.01.2014	TRR

Drawing no.:

CD-14455806312

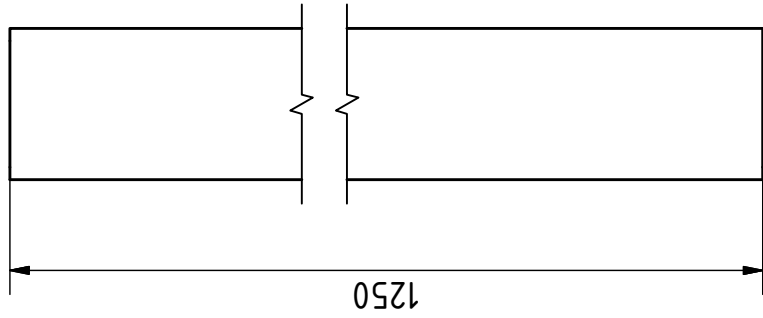
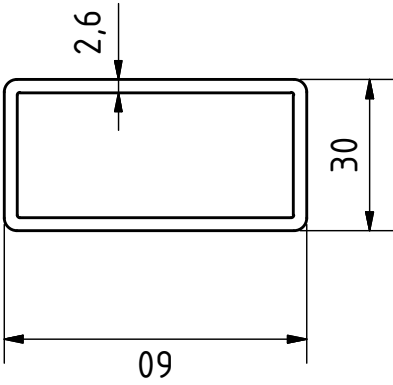
Sheet: 1 / 1
A4

THIS DRAWING IS PROPERTY OF Q-RAILING EUROPE GmbH & Co. KG. It is not permitted to reproduce, copy, disseminate, or use the drawing in any way, in whole or in part, without the express written permission of Q-railing Europe GmbH & Co. KG. It is not permitted to alter this drawing unauthorised, in any way.

Assembled view



Anlage 5



THIS DRAWING IS PROPERTY OF Q-RAILING EUROPE GmbH & Co. KG
It is not permitted to reproduce, copy, disseminate, or use parts of it
partially, either whole or partly, unless approved. It is not permitted to
alter this drawing unauthorised, in any way.

Date	Name
13/01/2014	YPE
13/01/2014	TRR

Scale: 1 : 1,5 | Weight: 4276 g |

Rev.No.: 0

Material: Stainless steel AISI 316

Finish: Satin grain ~320

Product line:

Description:

30x60x1250mm

Drawing no.:

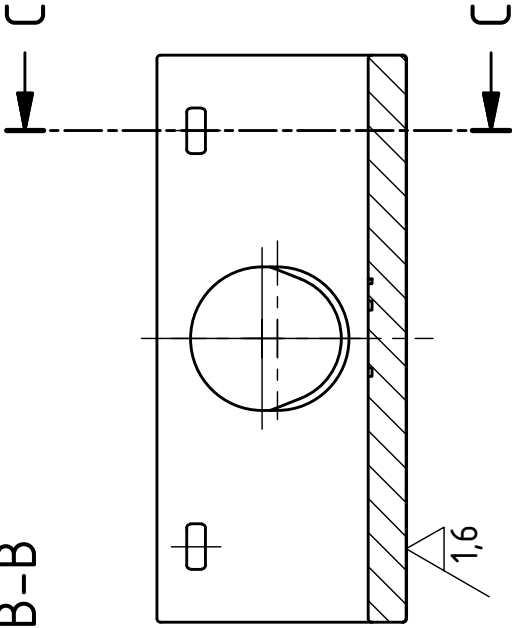
CD-14490206312

Sheet:

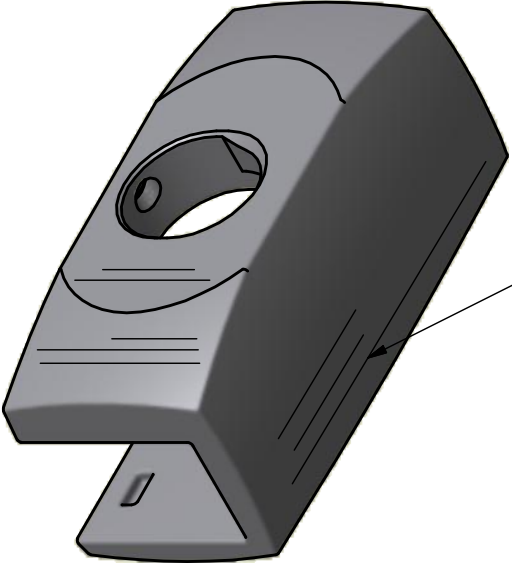
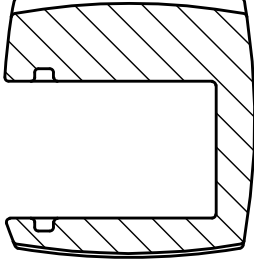
1 / 1

A4

B-B



C-C



satin direction



Anlage 6

Scale: 1 : 1 | Weight: 297 g | Rev.No.:

Material: Stainless steel AISI 316

Finish: According sample no.12 (approx. satin grain 320)

Product line: linear line

Description: clamp top

Drawing no.:

14305505412

Sheet: 1 / 1
A4

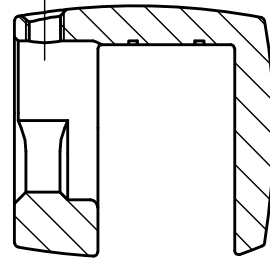
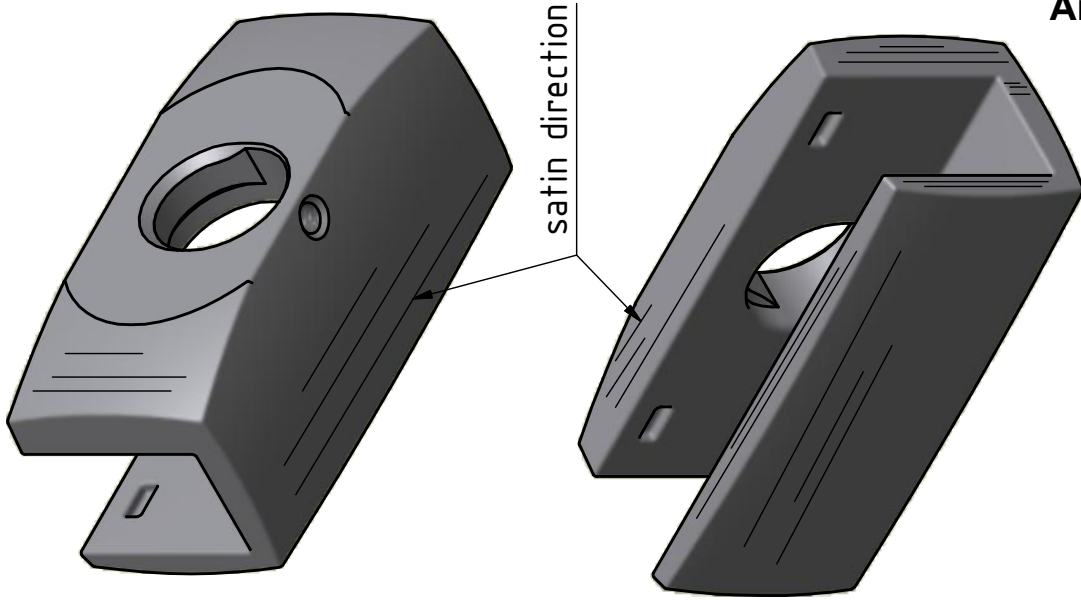
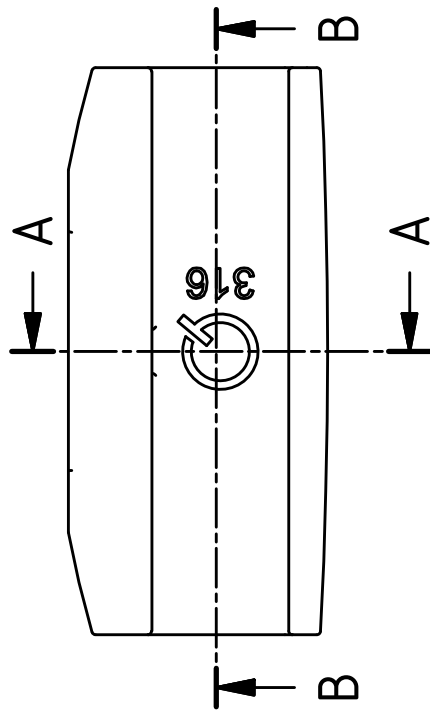
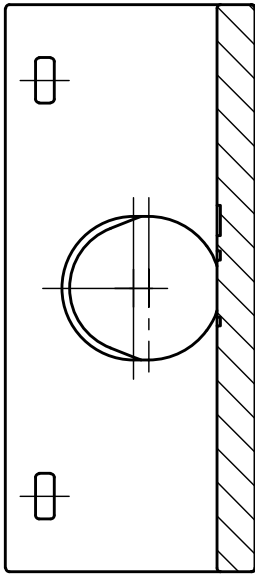


THIS DRAWING IS PROPERTY OF Q-RAILING EUROPE GmbH & Co. KG. It is not permitted to reproduce, copy, disseminate, or use the drawing for any purpose other than that for which it was intended. It is not permitted to alter this drawing unauthorised, in any way.

Date	Name
22/07/2013	LBR
07/02/2014	MYN

General tolerance according VDG P690-D1

B-B



A-A

Anlage 7

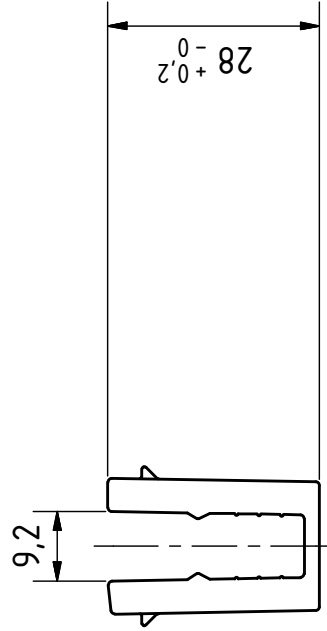
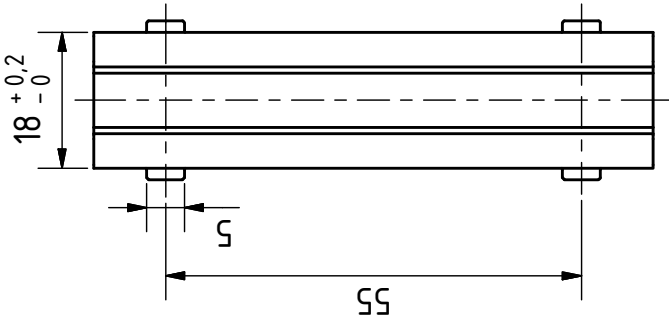
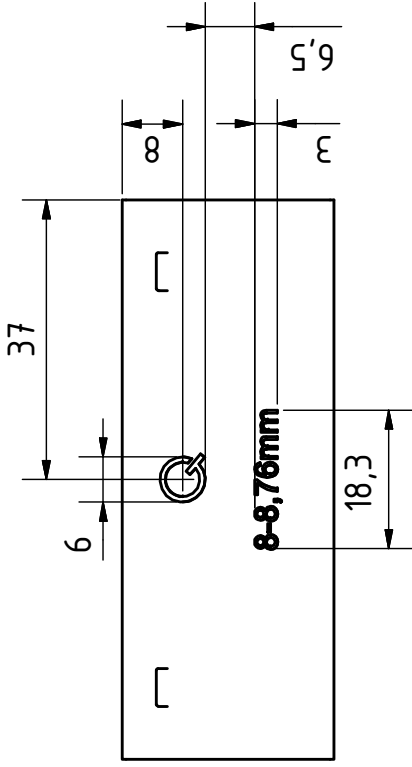
Scale: 1 : 1	Weight: 297 g	Rev.No.:
Material: Stainless steel AISI 316		
Finish: According sample no.12 (approx. satin grain)		
Product line: linear line		
Description: clamp bottom		
Drawing no.: 14305515412		Sheet: 1 / 1
		A4



THIS DRAWING IS PROPERTY OF Q-RAILING EUROPE GmbH & Co. KG. It is not permitted to reproduce, copy, disseminate, or use the drawing in whole or in part, either wholly or partly, unless approved. It is not permitted to alter this drawing unauthorised, in any way.

Date	Name
Drawn 23/07/2013	LBR
Checked 21/01/2014	TRR

General tolerance according VDG P690-D1



Anlage 8

General radius: 0,5mm

Text style of logo:

Arial Unicode MS, 3mm height, 0,5mm deep below surface



THIS DRAWING IS PROPERTY OF Q-RAILING EUROPE GmbH & Co. KG. All rights reserved. Reproduction, distribution, or use of this drawing without the written permission of Q-railing Europe GmbH & Co. KG is not permitted. It is not permitted to alter this drawing unauthorised, in any way.

Drawn	Checked	Date	Name
LBR	TRR	23/07/2013	LBR
		26/11/2013	TRR

General tolerance according
ISO 3302-1 M3

Scale: 1 : 1	Weight: 25 g	Rev.No.: 2
Material: EPDM 65° ±5 shore A	Finish: black	
Product line: Accessories	Description: rubber 8-8,76	
Drawing no.: 19501400800	Sheet: 1 / 1	A4

REV	DESCRIPTION	DATE
2	changed shape	26.11.2013
1	changed shape	18.11.2013
0	first release	12.08.2013
		DRAWN



GOOD LUCK WITH
YOUR INSTALLATION!

VIEL ERFOLG MIT
IHRER MONTAGE!

SUCCES MET
DE INSTALLATIE!